

- **KEEGUARD** - system modułowych balustrad wolnostojących nienaruszających poszycia dachu. System zapewnia elastyczne dopasowanie do dowolnego układu dachu, dzięki czemu zabezpieczona może zostać niemal każda powierzchnia o nachyleniu do 3 stopni. Podstawowy układ systemu **KEEGUARD** był testowany przez jednostki badawcze CERAM oraz APAVE na zgodność z normą PN-EN ISO 14122 część 3 oraz wymogami PN-EN 13374 klasa A - dla dachów o nachyleniu do 10 stopni.
 - ▶ **KEEGUARD** - standardowa ocynkowana balustrada jako ochrona zbiorowa.
 - ▶ **KEEGUARD Lite** - aluminiowa balustrada do ochrony krawędzi dachu.
 - ▶ **KEEGUARD Topfix Lite** - aluminiowa konstrukcja balustrady montowanej do dachów z blachy felco-wanej (z rąbkami stojącym).
- **KEE DOME** - skuteczna wolnostojąca ochrona zbiorowa zaprojektowana by zmniejszyć ryzyko upadku przez świetliki czy inne otwory w dachu. **KEE DOME** spełnia wymagania normy PN-EN ISO 14122 część 3.
 - ▶ **KEE DOME** - system podstawowy.
 - ▶ **KEE DOME Mini** - zabezpieczenie konstrukcją umieszczoną bezpośrednio nad świetlikiem.



KeeGuard® wolnostojący system barierok do zabezpieczania krawędzi dachu



KEEGUARD to wolnostojący system nienaruszający poszycia dachu, który przeszedł testy w niezależnych jednostkach notyfikowanych, i który można zainstalować na większości rodzajów dachów płaskich.

Poprawnie zainstalowany system **KEEGUARD**, który przeszedł pozytywnie testy, zapewnia bezpieczeństwo każdemu kto znajdzie się na dachu płaskim.

KEEGUARD dostarczany jest jako zestaw wstępnie zmontowanych elementów, które bardzo łatwo rozstawić. System można dopasować do dowolnego kształtu powierzchni, by zapewnić ochronę wszystkim obecnym na dachu.



- Wysoka odporność na korozję. Wszystkie złącza ocynkowane są zgodnie z PN-EN ISO 1461.
- Złącza ze śrubami z utwardzonej stali oraz ochroną gwintu **KEE KOAT**.
- Niewielka ilość elementów zapewnia łatwy montaż.
- Modułowe rozwiązanie umożliwia w razie potrzeby łatwą przebudowę systemu na miejscu.
- Istnieje możliwość dodawania lub demontowania fragmentów balustrady do użytku w kolejnym miejscu.
- Unikalne otwarte złącza umożliwiają bardzo szybki montaż poręczy.
- Dostępne trzy typu słupków (strona 6).
- Bez penetracji membrany.
- Bez spawania, gwintowania czy nitowania.
- Możliwość malowania balustrady na dowolny kolor RAL.
- System może być indywidualnie dopasowany do istniejącej na dachu infrastruktury, np: drabin, włazów.
- System działa na sprawdzonej zasadzie przeciwwag.
- System można montować na dachach bitumicznych, betonowych, asfaltowych oraz na membranie PCW.
- Dostępne dla większości dachów płaskich o dowolnym kształcie i spadku do 3°
- Zintegrowany system do montażu bortnicy (deski krawężnikowej).
- Zestawy wyposażone w podkładki antypoślizgowe.
- Projektowana wytrzymałość: 300 N/m przyłożone poziomo wzdłuż górnej poręczy.
- Poręcz i słupki wykonane z rur o średnicy zewnętrznej 48.3mm zgodnie z PN-EN 39.
- Kolorowe nakładki zwiększające widoczność i minimalizujące ryzyko potknięcia.

Spełniane normy

Prawidłowo zaprojektowany i zainstalowany system **KEEGUARD** spełnia następujące normy bezpieczeństwa:

- PN-EN ISO 14122 część 3
- PN-EN 13374 klasa A
- HSG-33 'Bezpieczeństwo pracy przy robotach dachowych' *
- HSE INDG 284 'Praca na dachach' *
- BS 6399: Part 2 1995 'Obciążenie wiatrem' *



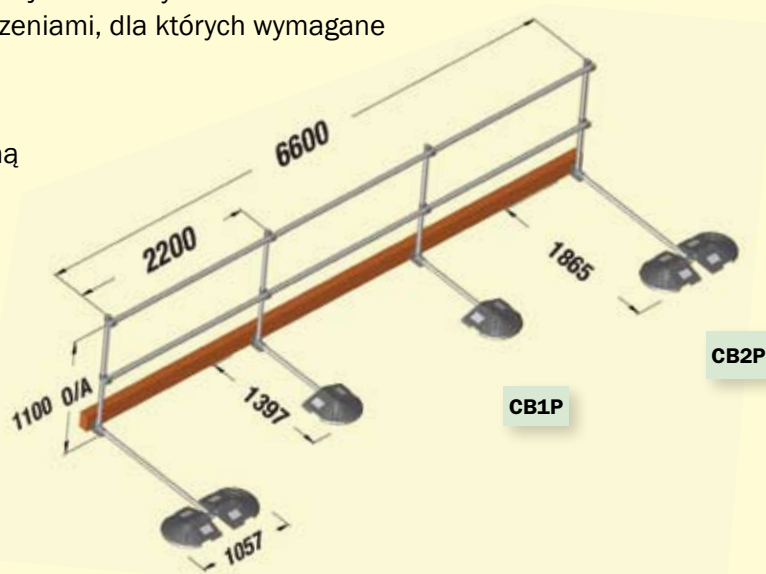
*Wymagania angielskie

Typowa konfiguracja systemu KeeGuard® na dachu z możliwością oparcia*

Wolnostojący system **KEEGUARD** do zabezpieczania krawędzi dachu, spełnia wymagania normy PN-EN ISO 14122-3 dzięki zastosowaniu przeciwwag ograniczających przesunięcie balustrady. Jeżeli budynek posiada ściankę atykową (o wysokości min. 150mm), która pomaga przejąć część obciążenia, można zastosować poniższą konfigurację.

Na schemacie znajduje się przykład typowej balustrady z rozstawem słupków co 220 cm oraz wolnymi zakończeniami, dla których wymagane są po dwie przeciwwagi.

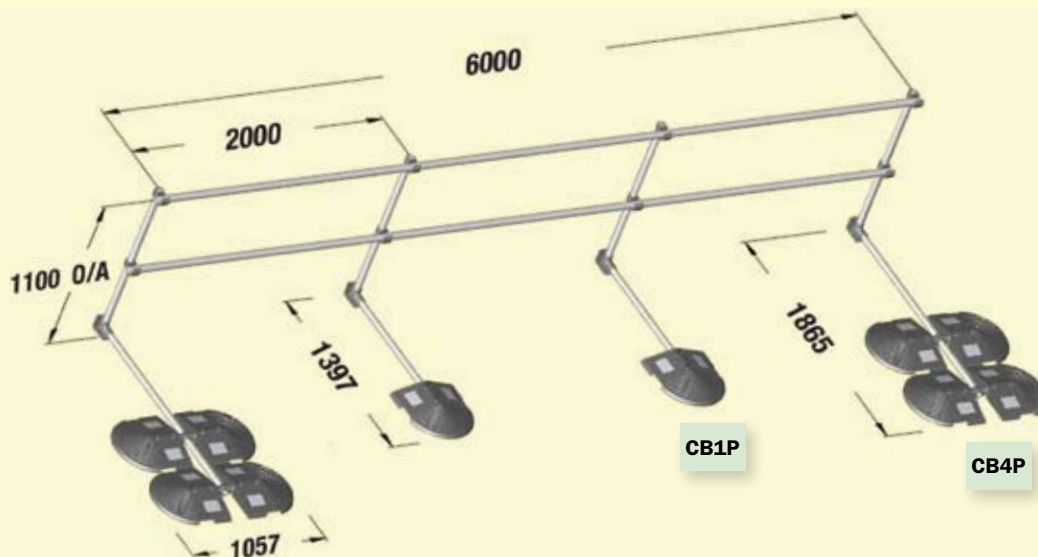
Jeżeli ostatnie przęsło zostanie skrócone do 150 cm, można zastosować tylko jedną przeciwwagę na każdy wolny koniec.








* Oparciem może być ścianka atykowa zwana także parapetem czy murkiem o wysokości nie mniejszej niż wymagana w przepisach.

Typowa konfiguracja KeeGuard® bez podparcia*

Typowy układ balustrady wolnostojącej z maksymalnym rozstawem słupków 2.0 metry oraz niezbędną ilością obciążników.



Podstawowe złącza Kee Klamp® stosowane przy budowie systemów KeeGuard®

<p>14-8</p> 	<p>15-8</p> 	<p>19-8</p> 	<p>61-8</p> 	<p>77-8</p> 
<p>Złącze 14-8 stosowane jest do łączenia rur poręczy.</p>	<p>Złącze 15-8, kolano 90°, stosowane jest przy zakończeniach typu D oraz w narożnikach.</p>	<p>Złącze typ 19-8 służy do budowy narożników o dowolnym kącie lub w celu niwelowania nachylenia.</p>	<p>Złącze 61-8 – kołnierz do mocowania poręczy do ściany.</p>	<p>Złącze typ 77-8 to plastikowa zaślepka na rurę.</p>

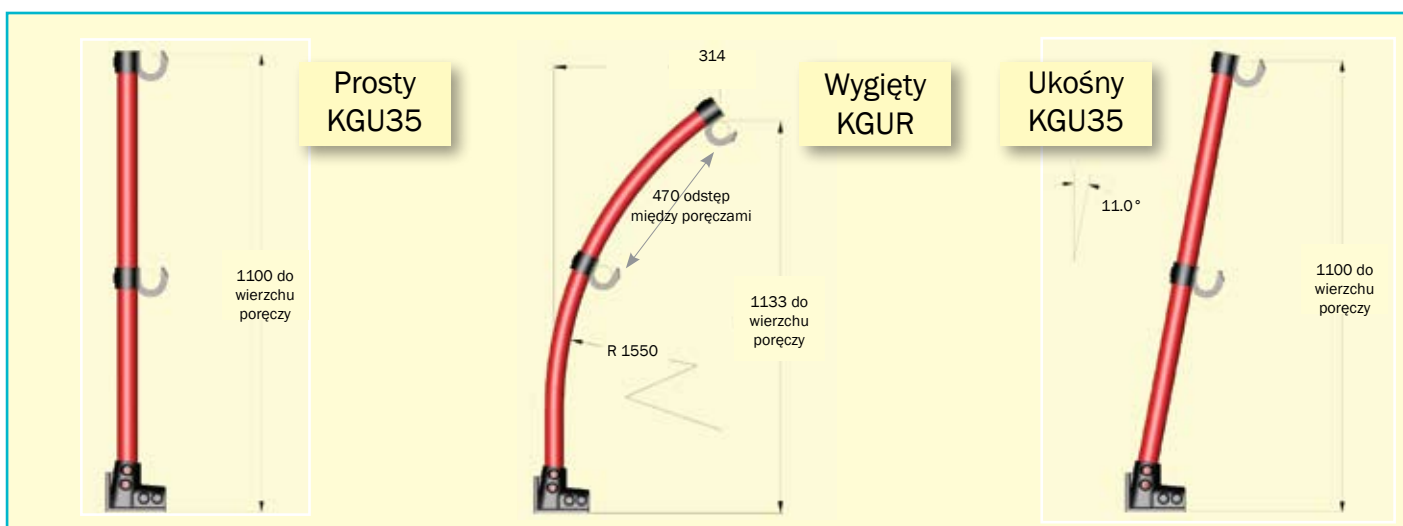
Łatwe do przenoszenia przeciwwagi PCW

Przeciwwagi systemu **KEEGUARD** wykonane z PCW pochodzącego z recyklingu zapewniają łatwy i szybki montaż dzięki czemu oszczędzamy czas i pieniądze.

- Waga 13,5kg.
- Wymiary: 460 x 500 x 85mm.
- Uchwyty do wygodnego przenoszenia.
- Dostępne w kolorze czarnym. Inne kolory dostępne są za dopłatą.
- Powierzchnia antypoślizgowa.
- Opcjonalne nakładki zmniejszające ryzyko potknięcia.
- Wykonane w 100% w UE i z materiałów pochodzących z recyklingu.

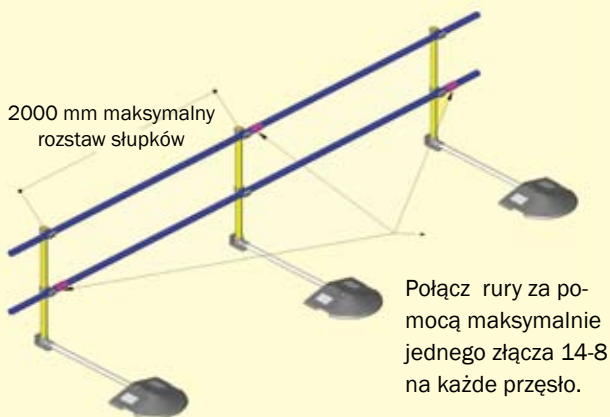


Dostępne słupki systemu KeeGuard®



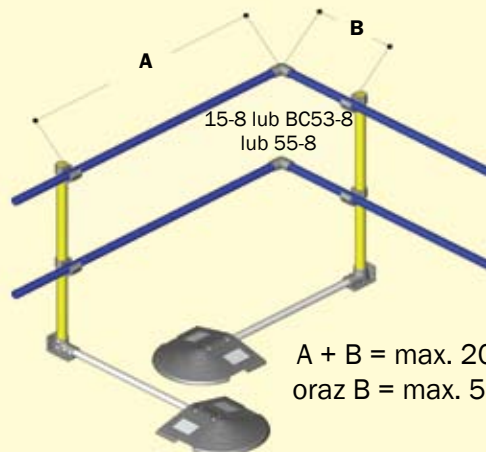
Układ typowy

2000 mm maksymalny rozstaw słupków



Połącz rury za pomocą maksymalnie jednego złącza 14-8 na każde przęsło.

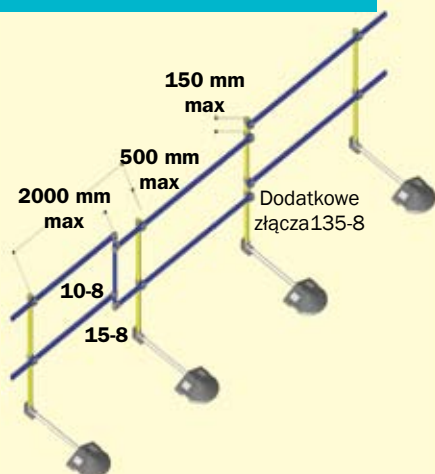
Szczegół narożny



15-8 lub BC53-8 lub 55-8

A + B = max. 2000 mm
oraz B = max. 500 mm

Uskok na dachu



150 mm max

500 mm max

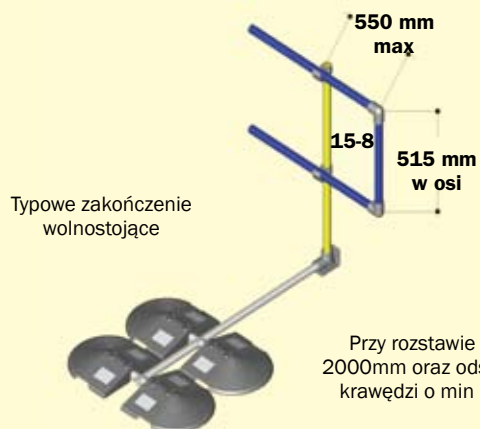
2000 mm max

10-8

15-8

Dodatkowe złącza 135-8

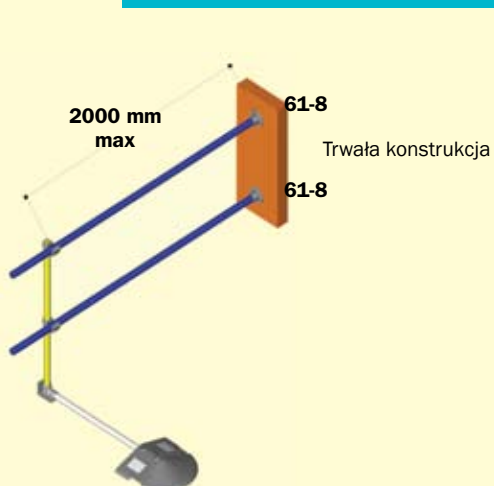
Zakończenie typu 'D'



Typowe zakończenie wolnostojące

Przy rozstawie słupków 2000mm oraz odsunięciu od krawędzi o min 2000mm

Mocowanie do ściany



2000 mm max

61-8

Trwała konstrukcja

61-8



2000 mm max

125 mm max

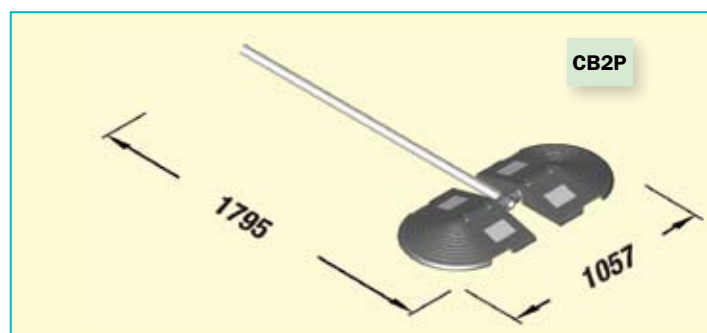
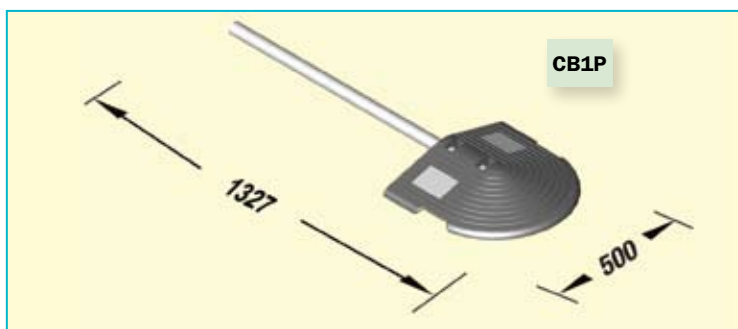
15-8

10-8

Trwała konstrukcja

Schemat obok pokazuje szczegóły budowy podstawowej przeciwwagi - CB1P. Jeżeli balustrada oparta jest o ściankę attykową, przeciwwagi CB1P rozstawiane są co max. 220 cm.

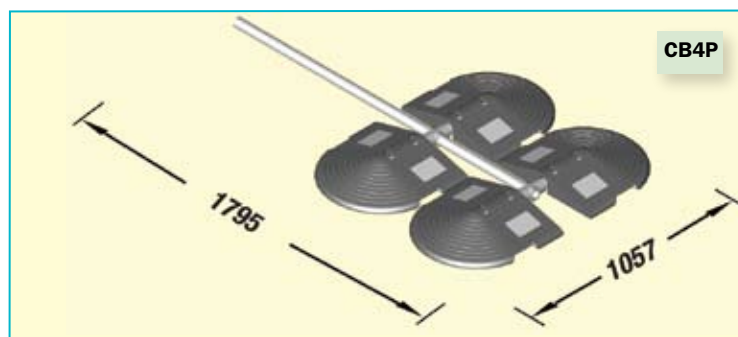
W narożnikach, na każdej poręczy stosowane jest złącze **KEE KLAMP** typ 15-8. Ważne jest by jedna z przeciwwag była umieszczona nie dalej niż 50 cm od narożnika. Odległość łączna między słupkami przy narożniku nie może przekroczyć 200 cm. Na prostych fragmentach balustrady, poszczególne odcinki rur łączone są za pomocą złącza **KEE KLAMP** typ 14-8.

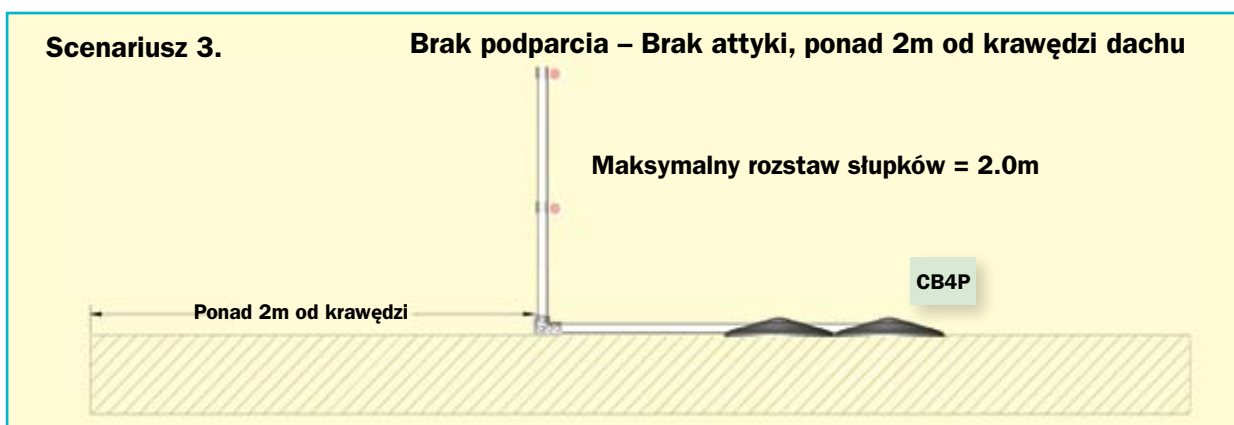
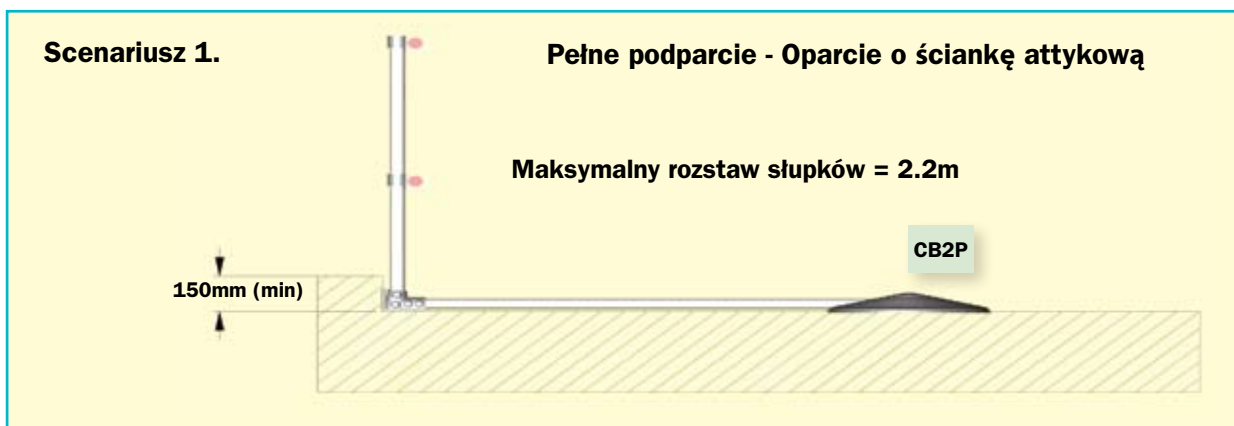


Schemat po lewej pokazuje szczegół budowy przeciwwagi CB2P stosowanej na wolnych końcach balustrady opartej o parapet. Zmniejszając odległość ostatniego przesła można zastosować przeciwwagę CB1P.

Schemat po prawej pokazuje budowę przeciwwagi CB4P stosowanej w balustradach bez podparcia w postaci ścianki attykowej. Zestaw stosowany na wolnych końcach kończących balustradę o długości minimum 600 cm.

W celu określenia wielkości przeciwwag dla krótszych balustrad prosimy o kontakt z naszym działem technicznym.







Właściwości

- Spełnia wymagania normy PN-EN ISO 14122-3.
- Spełnienia wymagania normy PN-EN 13374 dla klasy A.
- Wysokość pionowa od podstawy: 1100 mm.
- Poręcze i słupki wykonane z rur o średnicy zewnętrznej 48.3 mm zgodnie z PN-EN 39.
- Obciążenie projektowe: 300N/m przyłożone wzdłuż górnej poręczy.
- Odporność na korozję: ocynk ogniowy złączy zgodny z PN-EN ISO 1461.
- Certyfikat niezależnej instytucji.
- Przeciwwagi PCW z recyklingu.
- Antypoślizgowe wykonanie podstaw.
- Dostępne w kolorach palety RAL.
- Opcjonalne kolorowe nakładki zmniejszające ryzyko potknięcia.
- System może być indywidualnie dopasowany do istniejącej na dachu infrastruktury, np: drabin, włazów itp.



Aluminiowe, wolnostojące zabezpieczenie krawędzi dachu

KeeGuard®
Lite

KEEGUARD Lite jest systemem zabezpieczającym krawędź dachu wykonanym z aluminium. Jest to lżejsza wersja standardowego systemu **KEEGUARD**.

KEEGUARD Lite jest dostarczany w formie prefabrykowanego zestawu, ze słupkami, poręczami i złączami wykonanymi z aluminium, wkrętami dociskowymi wykonanymi ze stali nierdzewnej oraz masami obciążającymi wykonanymi z PCW pochodzącego z recyklingu. Ta lekka wersja systemu może być zamontowana niższym nakładem sił i kosztów.



Właściwości

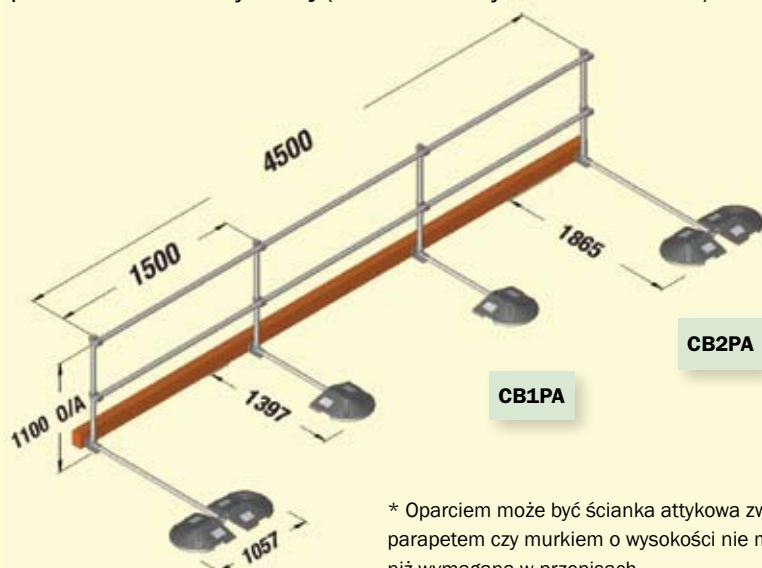
- Aluminiowe poręcze i słupki.
- Dostarczany jako prefabrykowane zestawy.
- Łatwe w transporcie obciążniki z PCW.
- Spełnia wymagania normy PN-EN 14122 cz. 3.
- Rury rozmiaru 7 (poziome) i 8 (pionowe) z maksymalnym rozstawem między słupkami 1.5 metra.
- Testowane przez niezależną instytucję badawczą APAVE.
- Dostępne słupki: prosty, wygięty i ukośny.

Zalety

- Bezpieczna i niezawodna zbiorowa ochrona przed upadkiem z wysokości.
- Krótszy czas instalacji zmniejsza koszty montażu.
- Nie narusza poszycia dachu.
- Lekka i odporna na korozję.
- Estetyczna wizualnie.
- Wymaga minimalnych kosztów utrzymania.
- Na życzenie może być pomalowana.

KeeGuard® Lite do użytku na dachu z dostępnym oparciem*

KEEGUARD Lite może być zastosowany tam gdzie istnieje oparcie w postaci ścianki atykowej (minimalna wysokość 150 mm).



* Oparciem może być ścianka atykowa zwana także parapetem czy murkiem o wysokości nie mniejszej niż wymagana w przepisach.

Złącze otwarte

Złącze otwarte zapewnia oszczędność czasu i zmniejsza koszty montażu.

