

Złącza aluminiowe Kee Lite®

L148



TYP
L148-9/2
L148-9/4
(/2 & /4 oznaczają liczbę otworów montażowych)

**WZMOCNIONA
PODSTAWA
PROSTOKĄTNA**

L150



TYP
L150-8

**WZMOCNIONA
CZTERO-
OTWOROWA
PODSTAWA
PROSTOKĄTNA**

L152



TYP
L152-6
L152-7
L152-8

**PODSTAWA
KWADRATOWA
CZTERO-
OTWOROWA**

L160



TYP
L160-7
L160-8

**POCHWYT
PORĘCZY**

L164



TYP
L164-8

**ODSADZONA,
ŚCIENNA
PODSTAWA
SŁUPKA**



BEZPIECZNE BALUSTRADY

Złącza do budowy konstrukcji rurowych i balustrad bezpieczeństwa



Kee Lite® - Informacje Techniczne

- Złącza Kee Lite® są wykonane z wysokogatunkowego stopu aluminium, krzemu i magnezu.
- Zalecany moment dokręcania śrub wynosi 39Nm.
- Minimalna nośność na rurze aluminiowej: 7.56kN. (współczynnik bezpieczeństwa = 2 z rurą o wytrzymałości na rozciąganie min. 275 N/mm²).
- Duże śruby zaciskające mają gwint odporny na ścieranie.
- Podstawowe złącza Kee Lite® zostały poddane testom w niezależnym instytucie TÜV.
- Aktualne informacje na temat testowanych złączy są dostępne na stronie www.keesafety.pl

Tabela porównawcza złączy Kee Lite®

Kee Lite® rozmiar rury	Nominalne Ø otworu (mm)	Zewnętrzne Ø otworu (mm)	Wewnętrzna Ø złącza (mm)
6	25	33.7	35
7	32	42.4	43.5
8	40	48.3	49.5
9	51	60.3	61.5

Uszczelki kauczukowe

Oferujemy uszczelki kauczukowe zapobiegające korozji aluminium przy kontakcie z betonowym podłożem. Uszczelki kauczukowe są odpornejsze na warunki atmosferyczne niż uszczelki gumowe.

Poniższa lista przedstawia dostępne uszczelki, nr uszczelki powiązany jest z typem złącza Kee Lite®.

LG58	LG61-8	LG62-8	LG68-8	LG70-6	LG148-9	LG152-7
LG61-6	LG62-6	LG68-6	LG69-7	LG70-7	LG150-8	LG152-8
LG61-7	LG62-7	LG68-7	LG69-8	LG70-8	LG152-6	LG164-8

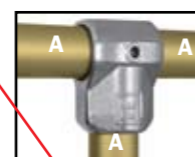
Dla zastosowań w środowisku silnie korozyjnym dostępne są śruby zaciskające ze stali nierdzewnej za niewielką dopłatą.
Aluminiowe złącza Kee Lite® zostały zaprojektowane do stosowania z rurami zgodnymi z normą PN EN 755.

Zamawianie złączy Kee Lite®

Każde złącze opisane jest kodem liczbowym, który określa typ oraz rozmiar złącza. Pierwsza liczba oznacza typ złącza Kee Lite®, druga liczba po myślniku (-) podaje wielkość złącza, a tym samym określa średnicę odpowiadającej mu rury.

Przykłady:

L10-8



Typ złącza Kee Lite®
L10

Wszystkie trzy gniazda pasują do rur rozmiaru **8**



Kee Safety Sp. z o.o.
ul. Nowa 17
05-500 Stara Iwiczna
Polska

Tel.: 22 398 30 08
Faks: 22 201 19 42
biuro@keesafety.com
www.keesafety.pl

- ALUMINIOWE ZŁĄCZA RUROWE
- WYSOKA ODPORNOŚĆ NA KOROZJĘ
- NIE TRZEBA SPAWAĆ, GWINTOWAĆ ANI NITOWAĆ



Złącza aluminiowe Kee Lite®

L10



TYP
L10-6
L10-7
L10-8
L10-9

**TRÓJNIK
JEDNO-
GNAZDOWY**

L14



TYP
L14-6
L14-7
L14-8

**ZŁĄCZKA
PROSTA
- MUFA**

L15



TYP
L15-6
L15-7
L15-8
L15-9

KOLANO 90°

L19



TYP
L19-6
L19-7
L19-8

**REGULOWANY
TRÓJNIK
NAROŻNIKOWY**

L20



TYP
L20-6
L20-7
L20-8

**KOLANO
NAROŻNIKOWE**

L21



TYP
L21-6
L21-7
L21-8

**TRÓJNIK
NAROŻNIKOWY**

L25



TYP
L25-6
L25-7
L25-8
L25-9

**TRÓJNIK
TRZY-
GNAZDOWY**

L26



TYP
L26-6
L26-7
L26-8
L26-9

**KRZYŻAK
DWU-
GNAZDOWY**

L29



TYP
L29-7
L29-8

**TRÓJNIK
JEDNO-
GNAZDOWY
30° - 60°**

L30



TYP
L30-7
L30-8

**KRZYŻAK
REGULOWANY
30° - 45°**

L35



TYP
L35-6

**KRZYŻAK
TRÓJ-
GNAZDOWY**

L45



TYP
L45-6
L45-7
L45-8

**ZŁĄCZE
OBEJŚCIOWE**

L46



TYP
L46-6

**TRÓJNIK
JEDNO-
GNAZDOWY
Z KSZTAŁTKĄ
OBEJŚCIOWĄ**

LC50



TYP
LC50-66
LC50-77
LC50-88

**POJEDYŃCZE
GNAZDO
WYCHYLNE**

LF50



TYP
LF50-6
LF50-7
LF50-8

**ELEMENT
GNAZDA
WYCHYLNEGO**

Złącza aluminiowe Kee Lite®

LM50



TYP
LM50-6
LM50-7
LM50-8

**UCHWYT
PIONOWY**

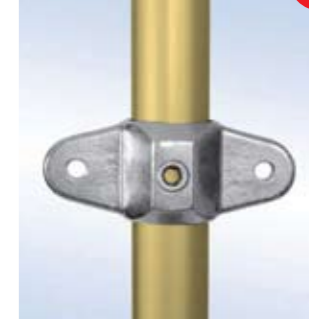
LC51



TYP
LC51-666
LC51-777
LC51-888

**PODWÓJNE
GNAZDO
WYCHYLNE**

LM51



TYP
LM51-6
LM51-7
LM51-8

**PODWÓJNY
UCHWYT
PIONOWY**

LC52



TYP
LC52-666
LC52-777
LC52-888

**NAROŻNE
GNAZDO
WYCHYLNE**

LM52



TYP
LM52-6
LM52-7
LM52-8

**NAROŻNY
UCHWYT
PIONOWY**

LB54



TYP
LB54-66
LB54-77
LB54-88

**KOLANO
REGULOWANE**

LC58



TYP
LC58-6
LC58-7
LC58-8

**WYCHYLNY
ŁĄCZNIK
ŚCIENNY**

LM58



TYP
LM58

**PODSTAWA
ŁĄCZNIKA
WYCHYLNEGO**

L61



TYP
L61-6
L61-7
L61-8

**ŁĄCZNIK
ŚCIENNY**

L62



TYP
L62-6
L62-7
L62-8

**STANDARDOWA
PODSTAWA
SŁUPKA**

L68



TYP
L68-6
L68-7
L68-8

**PODSTAWA
ŚCIENNA**

L69



TYP
L69-7
L69-8

**STOPA
SŁUPKA Z
MOCOWANIEM
BORTNICY**

L70



TYP
L70-6
L70-7
L70-8

**PODPORA
PORĘCZY**

L84



TYP
L84-6
L84-7
L84-8

**ZASŁEPKA
ALUMINIOWA**

L114



TYP
L114-6
L114-7
L114-8

**TRÓJNIK
NASTAWNY**