

Grupa produktów **KEE ANCHOR** to następujące systemy:

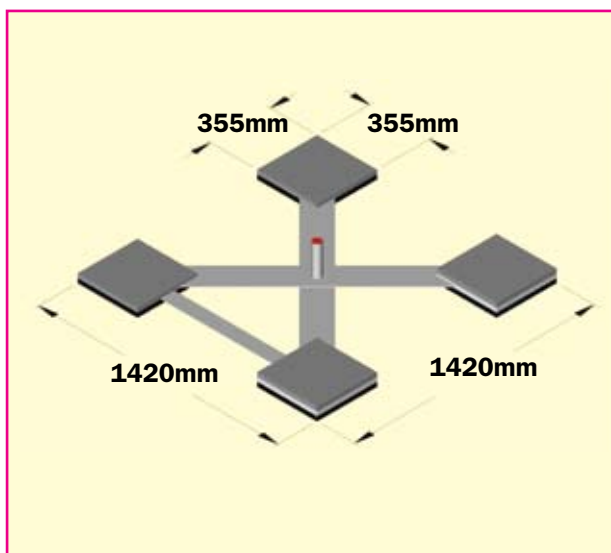
- **WEIGHTANKA** – bezwładna masa kotwicząca
- **ACCESSANKA** – przenośna masa kotwicząca dla dostępu linowego.
- **WIREANKA** – poziomy, linowy system asekuracyjny z bezwładnymi masami kotwiczącymi.



Weightanka®

A KEE SAFETY PRODUCT

Bezwładna masa kotwicząca



WEIGHTANKA to przenośna masa kotwicząca do stosowania na dachach płaskich o nachyleniu do 5°, gdzie wymagany jest dostęp pracowników a brak jest środków ochrony zbiorowej takich jak balustrady czy indywidualnych punktów kotwiczących. **WEIGHTANKA** to pierwsze urządzenie kotwiczące klasy 'E' dopuszczone do użytkowania na wszelkich powierzchniach dachowych, nawet wilgotnych i blaszanych (wymagane dodatkowe ilości obciążników). **WEIGHTANKA** posiada centralny punkt zaczepowy (punkt kotwiczenia), do którego wpina się podsystem łącząco-amortyzujący. Dzięki wyniesionemu punktowi przyłożenia siły, masa podczas powstrzymywania upadku zostanie przesunięta na mniejszą odległość.

Podstawowy system waży tylko 250 kg i składa się z kilku prostych elementów o wadze nie większej niż 25 kg każdy. Bardzo prosta i modułowa konstrukcja ułatwia transport na miejsce użytkowania.

Właściwości

- Nie penetruje poszycia dachu.
- Obciążniki układane bezpośrednio na dachu pokryte gumą zabezpieczającą.
- Wyniesiony punkt kotwiczenia zmniejszający przesunięcie podczas powstrzymywania w trakcie upadku.
- Ocynkowane zgodnie z PN-EN ISO 1461.
- Zgodność z PN-EN 795 klasa E, BS 7883 oraz ISO 14567.
- Znak CE na zgodność z dyrektywą ŚOI.
- Testowana przez niezależne laboratorium NEL (National Engineering Laboratory, East Kilbride, N.B. 0320).

Zalety

- W systemach niedopuszczających do rozpoczęcia spadania, dopuszczalne jest użytkowanie systemu przez dwóch pracowników.
- Gumowe pokrycie spodniej warstwy obciążników chroni powierzchnię dachu przed uszkodzeniem.
- Stosując właściwą konfigurację, urządzenie można stosować na następujących, zarówno suchych jak i wilgotnych rodzajach pokryć dachowych:

Membrany	Papy bitumiczne
Blacha	Wełna mineralna
Beton	Płyty np. betonowe (chropowate)
- Do użytku na dachach płaskich o nachyleniu do 5°.
- Łatwa w montażu bez specjalnych narzędzi.

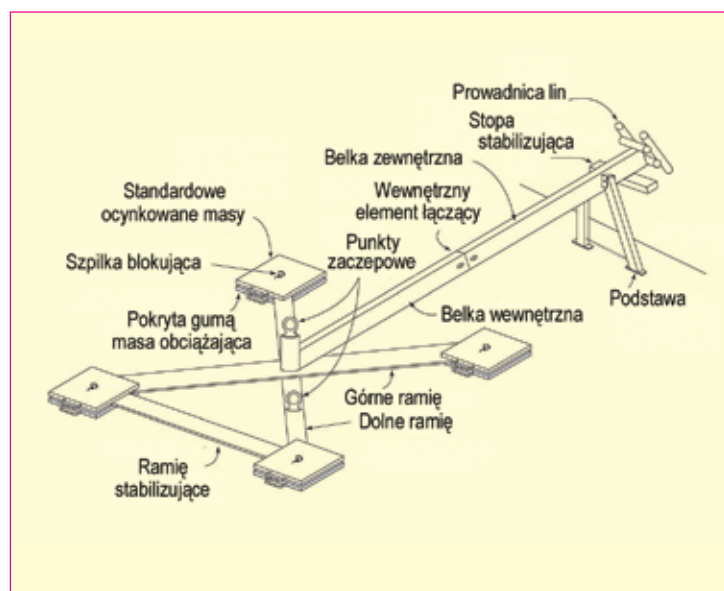
Przenośne masy kotwiczące dla dostępu linowego

Accessanka®

A KEE SAFETY PRODUCT

ACCESSANKA została zaprojektowana jako rozszerzenie systemu **WEIGHTANKA** i stanowi bezwładną masę kotwiczącą dla zapewnienia bezpiecznego dostępu linowego pracownikom, zgodnie ze standardem BS 7985 'Kodeks stosowania metod dostępu linowego do celów przemysłowych'. Poprawnie zmontowany system jest wyjątkowo stabilny i nie przesuwają się po powierzchni dachu ani podczas normalnego użytkowania, ani podczas powstrzymywania upadku dwu osób: pracownika i ratownika (ograniczenie wagi do 200 kg).

System **ACCESSANKA** zaprojektowano w sposób umożliwiający łatwy transport. Elementy systemu ważą nie więcej niż 25 kg każdy i mają długość nie przekraczającą 2 m.



Właściwości

- Nie penetruje powierzchni dachu.
- Autonomiczny, przenośny punkt kotwiczący.
- Oddzielne punkty zaczepowe dla liny zjazdowej i asekuracyjnej.
- Modułowa budowa.
- Zbalansowane wewnętrznie siły powodują, że system jest statyczny, nawet w chwili powstrzymywania upadku pracownika i ratownika.
- Spełnia wymagania normy EN 795 klasa B, BS 7883 oraz ISO 14567.
- Znak CE na zgodność z dyrektywą ŚOI (PPE).
- Testowana przez niezależne laboratorium NEL (National Engineering Laboratory, East Kilbride, N.B. 0320).

Zalety

- Nie wymaga mocowania do elementów konstrukcyjnych.
- Łatwa w przenoszeniu, eliminuje potrzebę organizacji kilku miejsc dostępowych na dachu.
- Wysunięcie poza krawędź budynku eliminuje ryzyko przetarcia liny.
- System zapewnia ochronę przed upadkiem jeszcze przed dojściem do krawędzi dachu.
- Elementy aluminiowe, ocynkowane ogniowo oraz pokryte gumą nie wymagają szczególnej konserwacji.

WIREANKA to system bezwładnych mas kotwiczących zaprojektowanych do montażu poziomych lin asekuracyjnych zgodnie z PN-EN 795 wg klasy C, przeznaczony do stosowania na dachach płaskich do zabezpieczenia tymczasowego pracowników. System może być stosowany także na trwałe wszędzie tam gdzie nie wolno penetrować poszycia dachu.

▶ Jako system **zabezpieczający w razie upadku** pozwala na podpięcie jednej osoby. Wersja dostępna za dopłatą umożliwia pracę większej ilości osób.

▶ Jako system **niedopuszczający do upadku**, umożliwia pracę trzem osobom na raz. Aby zakwalifikować system jako 'niedopuszczający do powstania upadku', umiejscowienie elementów **WIREANKA** oraz długość lin łączących pracowników musi być tak dobrana by nie dopuścić pracownika bliżej niż 500 mm od krawędzi dachu lub innego otworu.



Właściwości

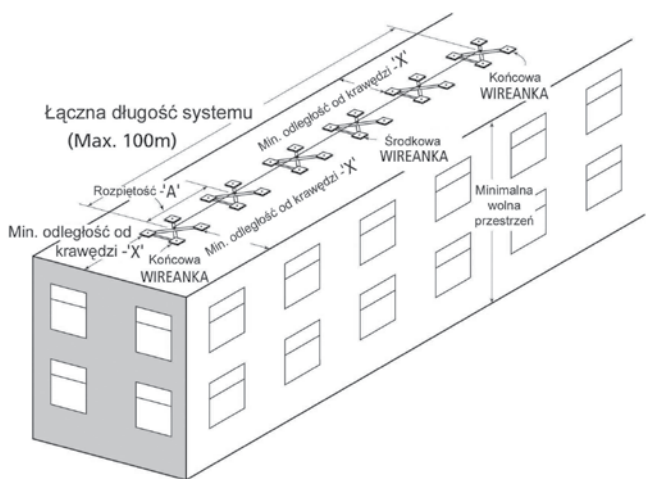
- Nie penetruje powierzchni dachu.
- Pierwszy certyfikowany wg normy PN-EN 795 kl. C system linowy z bezwładnymi masami kotwiczącymi.
- Masy układane bezpośrednio na dachu pokryte gumą zabezpieczającą.
- Spełnia wymogi PN-EN 795 klasa C oraz ISO 14567.
- Znak CE na zgodność z dyrektywą ŚOI (PPE).
- Ocynkowany zgodnie z PN-EN ISO 1461.
- Testowany przez niezależne laboratorium NEL.

Zalety

- System odpowiedni do ochrony stałych i czasowych miejsc pracy, których nie można wydzielić środkami ochrony zbiorowej.
- Stosując właściwą konfigurację, urządzenie można stosować na następujących, suchych jak i wilgotnych rodzajach pokryć dachowych:

Membrany	Papy bitumiczne
Blacha	Beton
Płyty np. betonowe (chropowate)	Wełna mineralna

Minimalna odległość od krawędzi oraz minimalna wolna wysokość upadku w odniesieniu do odstępu między masami Wireanka®



System zabezpieczający w razie upadku

Maksymalny odstęp 'A' (m)	5	6	8	10	12	15
Min. przestrzeń dla wolnego spadania (m)	5.2	5.4	5.8	6.2	6.6	7.2
Minimalna odległość liny od krawędzi 'X' (m)	2.5	2.5	3.0	3.0	4.0	4.0

System niedopuszczający do upadku

Maksymalny odstęp 'A' (m)	5	6	8	10	12	15
Minimalna odległość od krawędzi 'X' (m)	2.5	2.5	2.5	2.5	Prosimy o kontakt	