



BEZPIECZEŃSTWO NA NAJWYŻSZYM POZIOMIE

# System bezpiecznych lin asekuracyjnych



- SPEŁNIA WYMAGANIA NORM PN-EN 795:2012, CEN TS 16415:2013, ANSI Z359 ORAZ CSA Z259; CHRONIONY PATENTEM NR GB 2389386
- DO MONTAŻU NA DACHACH I INSTALACJI W SYSTEMACH NAŚCIENNYCH I PODWIESZANYCH
- MAKSYMALNA ROZPIĘTOŚĆ 12M PRZY 3 UŻYTKOWNIKACH
- NADAJE SIĘ DO STOSOWANIA NA WIELU TYPACH DACHÓW

## Praca na wysokości

Przepisy wymagają, by każda osoba pracująca na wysokości posiadała zabezpieczenie przed upadkiem. Ogólnie rzecz biorąc, należy unikać prac na wysokości, w wielu sytuacjach jednak nie da się ich uniknąć. W takim przypadku najlepszym rozwiązaniem jest stosowanie środków ochrony zbiorowej, takich jak balustrady, a w sytuacjach gdy jest to niemożliwe, na

przykład z powodu nieodpowiedniego układu budynku lub względów estetycznych, należy zastosować system ochrony indywidualnej. System giętkich poziomych lin kotwiczących to wygodne i niedrogie rozwiązanie do zabezpieczenia pracowników na wysokości, zwłaszcza jeśli prace na dachu prowadzone są sporadycznie.

## KeeLine® system ochrony przed upadkiem



System poziomych lin asekuracyjnych **KEELINE** został zaprojektowany z myślą o zapewnieniu bezpiecznego dostępu do wszystkich miejsc na dachu: pracownicy są wpięci do systemu lin asekuracyjnych przez cały czas i jednocześnie mogą się swobodnie poruszać po powierzchni dachu. System wykonany jest z lin o grubości 8mm ze stali nierdzewnej klasy 316. Maksymalny rozstaw słupków systemu to 12m. System **KEELINE** może być wykorzystywany przez 3 użytkowników jednocześnie.

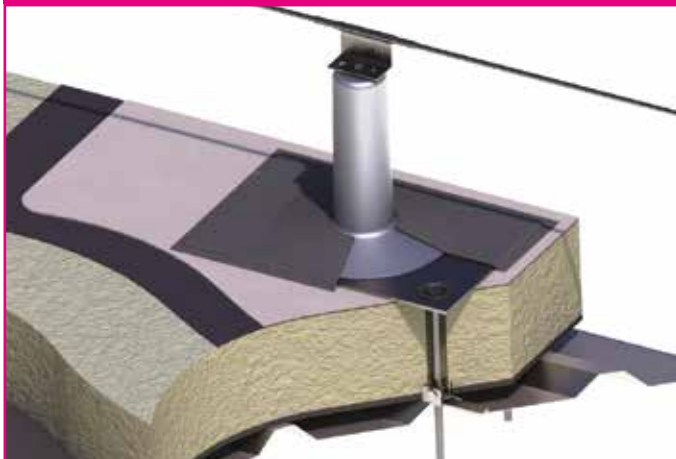
System **KEELINE** wyposażony jest w zintegrowany amortyzator, który w razie upadku minimalizuje obciążenia przyłożone zarówno do użytkownika, jak i budynku. Konstrukcja została opracowana i przetestowana do użytku na różnego rodzaju dachach, np. krytych blachą trapezową czy mocowaną na rąbek stojący, membranowych czy innej konstrukcji nośnej, przy użyciu słupków typu **POSTANKA**. System **KEELINE** może być mocowany bezpośrednio do konstrukcji z betonu, stali, cegły lub kamienia. Możliwy jest montaż poziomy, naścienny i górny.



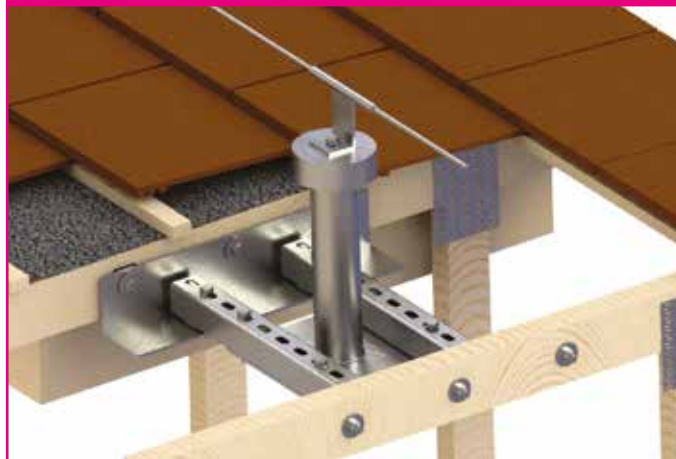
## KeeLine® montaż na dachu

System **KEELINE** wyposażony jest obecnie w zmodyfikowany słupek i podstawę do dachów membranowych. Nowa konstrukcja pozwala na łatwiejszą i szybszą instalację, a przy tym wykorzystuje tę samą gamę uchwytów do dachów krytych dachówką, z rąbkami stojącym i z blachy profilowanej.

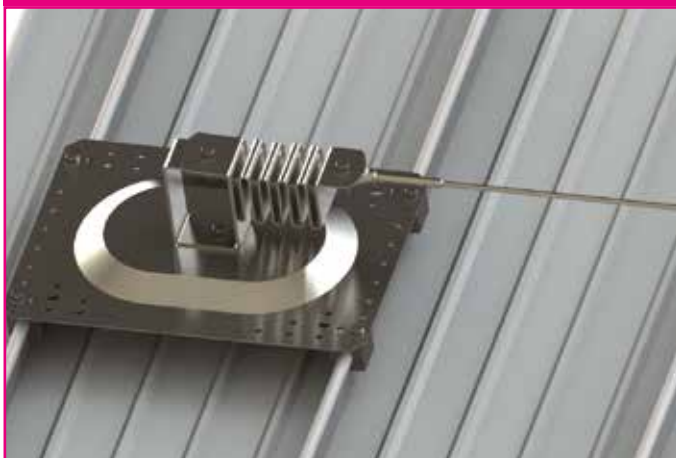
Wspornik pionowy do dachów membranowych



Wspornik pionowy do dachów pokrytych dachówką



Wspornik pionowy do dachów z rąbkami stojącym



Wspornik pionowy do dachów z blachy profilowanej



## Uchwyty KeeLine® do dachów i konstrukcji

### Uchwyt pośredni

Uchwyt linii montowany na pośrednim wsporniku pionowym.



### Uchwyt narożny 90°

Możliwość realizacji kątów wewnętrznych i zewnętrznych.



### Uchwyt narożny 45°

Możliwość realizacji kątów wewnętrznych i zewnętrznych.



# Uchwyty KeeLine® przeznaczone tylko do konstrukcji budynku

## Uchwyt krańcowy

LINE-XBRKT



## Uchwyt narożny

CNR-90-W



## Uniwersalne elementy KeeLine®

### Lina



Średnica 8 mm, budowa 7x7 IWRC, stal nierdzewna klasy 316.

Dostępna w szpulach po 1000 m lub cięta na zamówienie.

### Amortyzator

Instalowany na obu końcach systemu, minimalizuje siły działające na konstrukcję do wartości poniżej 10 kN.



### Wskaźnik naprężenia



Używany na początku układu (lub w systemach powyżej 150m – na obu jego końcach).

Wskazuje właściwe naprężenie liny.

Dostępny ze złączem zagniatanym lub zaciskowym.

### Wózek systemu KeeLine®

Umożliwia wpięcie się w dowolnym miejscu systemu.

Brak elementów ruchomych.

Nieprzerwany przesuw nawet w narożnikach i miejscach uchwytu liny.



### Uchwyt zagniatany



Używany do zakończenia systemu.

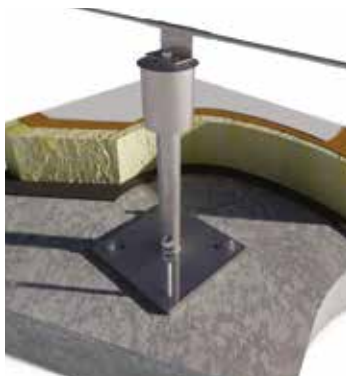
Dostępny ze złączem zagniatanym lub zaciskowym.

## Wózek KeeLine® do montażu podwieszanego

### Wózek KeeLine® do instalacji górnej



# Postanka®



Gama gotowych, ocynkowanych ogniwo kotew **POSTANKA** firmy Kee Safety została zaprojektowana przy użyciu standardowego programu obliczeniowego zgodnie z wymaganiami normy PN-EN 795 klasa A2 oraz OSHA 5000 funtów (22,2 kN).

Kotwy te stosuje się tam, gdzie preferowanym rozwiązaniem jest bezpośredni montaż do konstrukcji budynku, np. na tradycyjnych dachach spadzistych lub na dachach betonowych, na przykład na dachach zielonych.

Kotwy **POSTANKA** dostępne są w rozmiarach standardowych, ale częściej są specjalnie projektowane do konkretnych zastosowań klienta.

Dostępne są dwa typy kotew **POSTANKA**.

## Postanka typ 3



Przystosowany do zamocowania wokół odpowiednich belek drewnianych lub stalowych i ma solidną podstawę o regulowanej wysokości.

## Postanka typ 6



Solidny, centralny punkt kotwiczący przyspawany do podstawy o grubości 15mm.

Dostępnych jest wiele możliwości montażu.

Standardowo kotwy **POSTANKA** są przystosowane do montażu systemu **KEELINE** lub stosowania z gamą śrub oczkowych **RINGANKA** firmy Kee Safety. Służą one jako podstawa pojedynczych punktów asekuracyjnych do zapewnienia ochrony przed upadkiem lub dostępu linowego.

W ofercie dostępne są także osłony na słupek w miejscach obróbki dachowej.

Ponieważ system **POSTANKA** można użyć do montażu innych systemów dachowych, jesteśmy w stanie dostarczyć także kotwy służące jako element nośny, np. podestów dachowych czy podkonstrukcji kolektorów słonecznych.



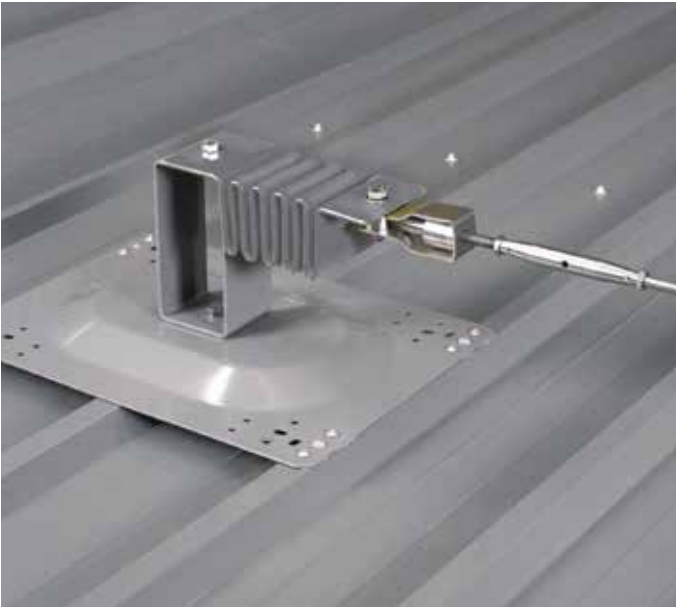
## KeeLine® do instalacji podwieszanej



- Wyższy naciąg wstępny niż w standardowych systemach, **KEELINE** redukuje zwisanie i ugięcie liny.
- Możliwość jednoczesnego wpięcia kilku pracowników.
- Wytrzymałe, polerowane uchwyty i wózki ze stali nierdzewnej klasy 316.
- Spełnia wymagania norm krajowych i międzynarodowych.
- Stały, płynnie przesuwający się dwukołowy wózek ze stali nierdzewnej klasy 316 z łatwością przechodzi przez uchwyty pośrednie.
- **Zintegrowany amortyzator systemu KEELINE minimalizuje siły działające na konstrukcję budynku.**
- **Nadaje się do systemów jedno- lub wieloprzęsłowych.**
- **Rozpiętość do 24m między wspornikami.**
- Uchwyty końcowe i pośrednie mocowane są bezpośrednio do odpowiednich konstrukcji nośnych.



# Dlaczego warto kupić system KeeLine®



## Cechy

- Zgodny z normami PN-EN 795 2012, CEN TS 16415:2013, ANSI Z359 oraz CSA Z259.
- Przetestowany na różnego rodzaju dachach.
- Maksymalny rozstaw słupków 12m.
- Wózek może przesuwać się po całej długości systemu bez konieczności jego odzepiania.
- Otwarty słupek o niskim profilu przystosowany jest do dachów z blachy profilowanej i dachów z rąbkiem stojącym.
- Specjalna podstawa i słupek do dachów membranowych umożliwiają szybki montaż, odporny na warunki atmosferyczne.
- Wszystkie elementy wykonane są ze stali nierdzewnej lub cynkowane ogniowo.
- Podstawy pozwalają na montaż dopasowany do specyfiki niemal każdego budynku.

## Zalety

- Sprawdzony system spełniający wszystkie wymagania obowiązujących przepisów.
- Gwarancja bezpieczeństwa. System był testowany na większości rodzajów poszyc dachowych dostępnych na rynku.
- Minimalizuje liczbę potrzebnych słupków i zamocowań dachowych.
- Użytkownik jest zawsze wpięty w system.
- Słupki zostały zaprojektowane w taki sposób, aby w razie upadku uległy odkształceniu, minimalizując obciążenie przyłożone do budynku do wartości poniżej 10 kN.
- Szybki montaż obniża koszty przedsięwzięcia.
- Długotrwała odporność na korozję.
- Ujednolicony system doboru elementów ułatwia zamawianie i magazynowanie części składowych systemu.

# KeeLine®



Kee Safety Spółka z o.o.  
ul. Kineskopowa 1G/105  
05-500 Piaseczno  
Polska

Tel.: +48 22 398 30 08

E-mail: [biuro@keesafety.com](mailto:biuro@keesafety.com)  
[www.keesafety.pl](http://www.keesafety.pl)

KEELINE jest zastrzeżonym znakiem towarowym firmy Kee Safety Ltd. Chociaż dolożono wszelkich starań, aby informacje zawarte w niniejszej broszurze były dokładne, Kee Safety Ltd nie ponosi odpowiedzialności za ewentualne błędy lub pomyłki. Kee Safety Ltd zastrzega sobie prawo do modyfikacji lub wycofania produktów bez wcześniejszego powiadomienia. Firma Kee Safety Ltd nie ponosi odpowiedzialności za jakiegokolwiek straty lub szkody wynikające z nieprawidłowego korzystania z jej produktów. ©2016 Kee Safety Ltd. Wszystkie prawa zastrzeżone.